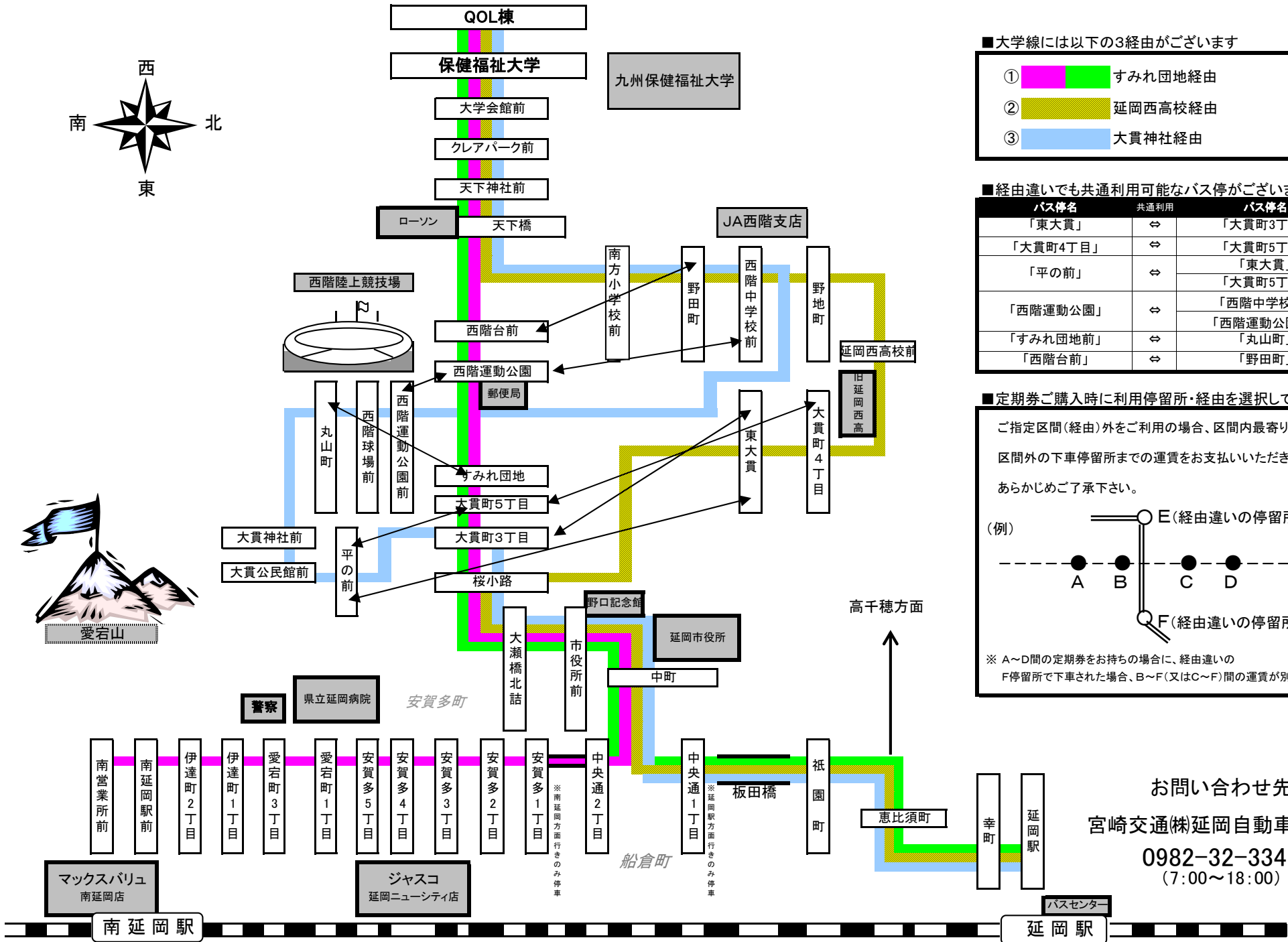
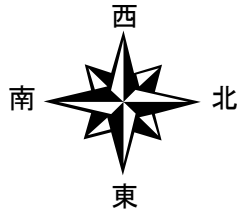


保健福祉大学線 バス路線図



■大学線には以下の3経由がございます

- ① すみれ団地経由
- ② 延岡西高校経由
- ③ 大貫神社経由

■経由違いでも共通利用可能なバス停がございます。

バス停名	共通利用	バス停名
「東大貫」	⇔	「大貫町3丁目」
「大貫町4丁目」	⇔	「大貫町5丁目」
「平の前」	⇔	「東大貫」
		「大貫町5丁目」
「西階運動公園」	⇔	「西階中学校前」
		「西階運動公園前」
「すみれ団地前」	⇔	「丸山町」
「西階台前」	⇔	「野田町」

■定期券ご購入時に利用停留所・経由を選択して下さい。

ご指定区間(経由)外をご利用の場合、区間内最寄り停留所から区間外の下車停留所までの運賃をお支払いいただきますので、あらかじめご了承下さい。

(例)

※ A～D間の定期券をお持ちの場合に、経由違いのF停留所で下車された場合、B～F(又はC～F)間の運賃が別途必要です

お問い合わせ先
宮崎交通(株)延岡自動車営業所
0982-32-3341
(7:00～18:00)

バスセンター
延岡駅